

SCHEDA TECNICA | TECHNICAL SHEET



Finitura-Paint	Cod.
RAL 9016	7045069
RAL 9010	7045099

DESCRIZIONE

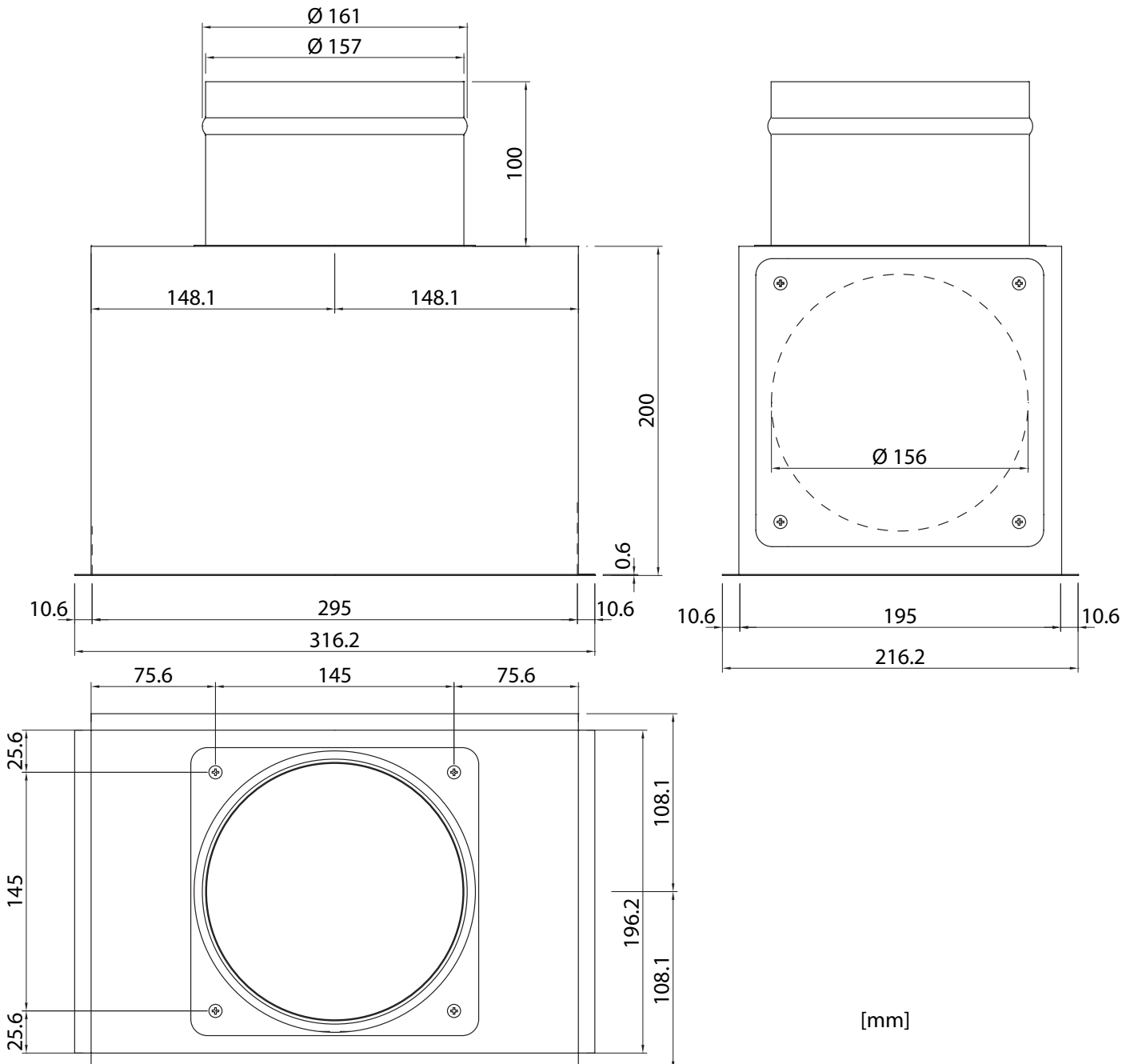
Bocchetta bianca in alluminio per la mandata o la ripresa dell'aria ambiente. Completa di griglia (330x230 mm) a barre orizzontali fisse, con angolo di deflessione 0°, passo 12,5 mm. Disponibile con attacco posteriore oppure laterale DN 160 mm. Confezione singola.

DESCRIPTION

Duct terminal 300x200 for the supply or the extraction of the air in ventilation systems. Grille with a single row of fixed horizontal vanes with a deflection of 0°, spacing at 12,5 mm. Available with rear or side entry spigot Ø 160 mm. Material: Aluminium / Colour: White Clip fixing / Package: 1

DIMENSIONI

DIMENSIONS

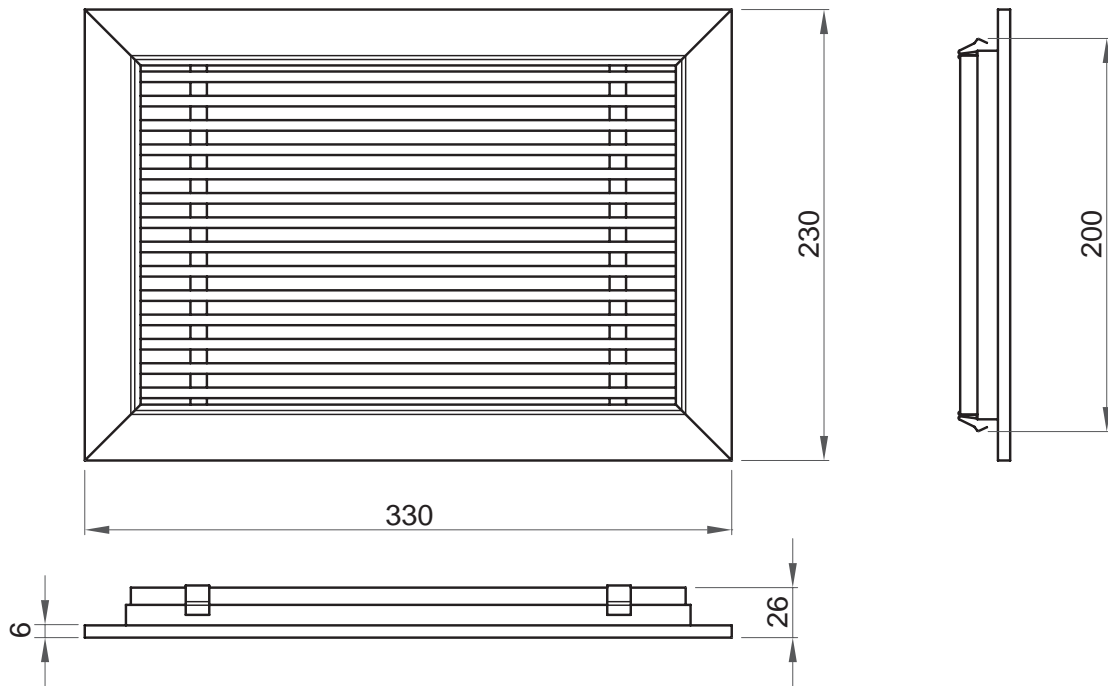


[mm]

SCHEDA TECNICA | TECHNICAL SHEET

GRIGLIA DIFFUSIONE BARRE ORIZZONTALI FISSE

FIXED HORIZONTAL BAR DIFFUSION GRID



PERDITE DI CARICO BOCCHETTA

AIR GRILLE PRESSURE DROP

